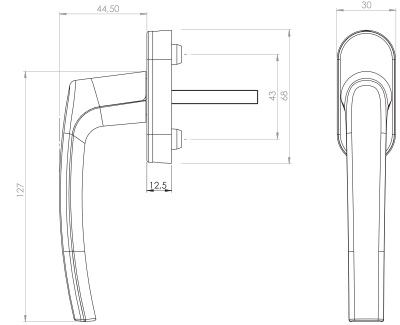


Führen

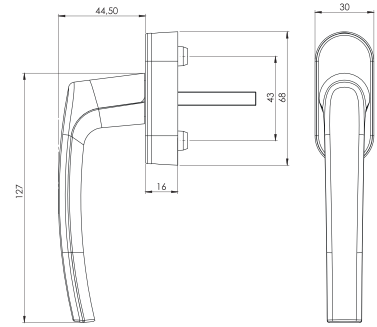
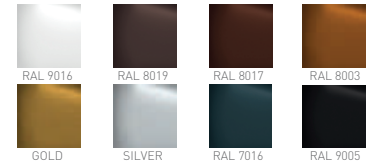
DOOR AND WINDOW ACCESSORIES

2022 DOOR & WINDOW HANDELS AND
ROLLERS PROGRAMME

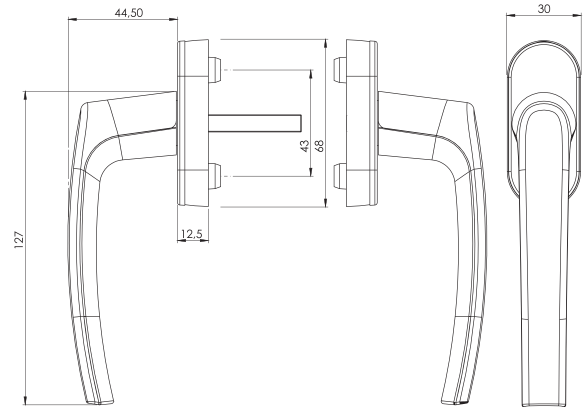
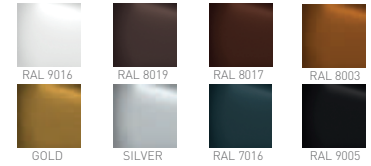




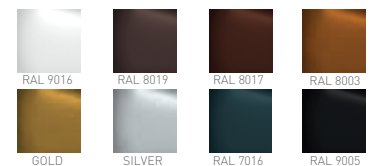
MODEL	DESCRIPTION	COLOR	QUANTITY PER BOX	BOX KG
F1.000.106	ALM.ORION WINDOW HANDLE 8 GRADE	9016	100	15,3
F1.000.107		1015	100	
F1.000.108		8003	100	
F1.000.109		SILVER	100	
F1.000.110		8022	100	
F1.000.111		9005	100	
F1.000.112		ÖZEL	100	

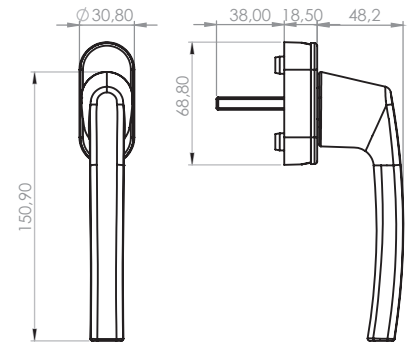


MODEL	DESCRIPTION	COLOR	QUANTITY PER BOX	BOX KG
F1.000.113	ALM ORION VOCAL WINDOW HANDLE 8 GRADE	9016	100	17,6
F1.000.114		1015	100	
F1.000.115		8003	100	
F1.000.116		SILVER	100	
F1.000.117		8022	100	
F1.000.118		9005	100	
F1.000.119		ÖZEL	100	

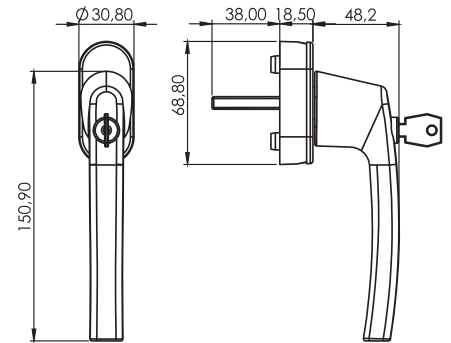
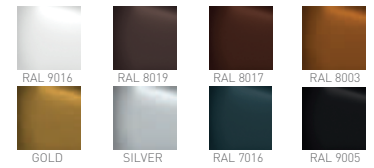


MODEL	DESCRIPTION	COLOR	QUANTITY PER BOX	BOX KG
F1.000.392	ORION WINDOW HANDLE DOUBLE SET	9016	50	15,8
F1.000.393		1015	50	
F1.000.394		8003	50	
F1.000.395		SILVER	50	
F1.000.396		8022	50	
F1.000.397		9005	50	
F1.000.398		ÖZEL	50	

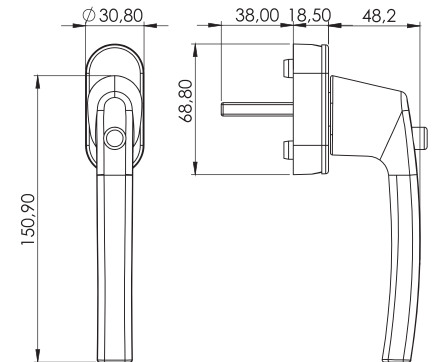
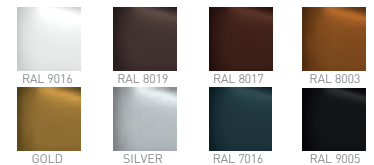




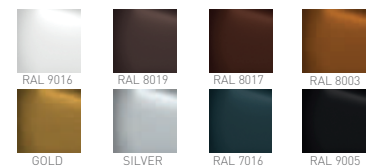
MODEL	DESCRIPTION	COLOR	QUANTITY PER BOX	BOX KG
F1.000.162	ALM MAXI ORION VOCAL WINDOW HANDLE 8 GRADE	9016	50	8,85
F1.000.163		1015	50	
F1.000.164		8003	50	
F1.000.165		SILVER	50	
F1.000.166		8022	50	
F1.000.167		9005	50	
F1.000.168		ÖZEL	50	

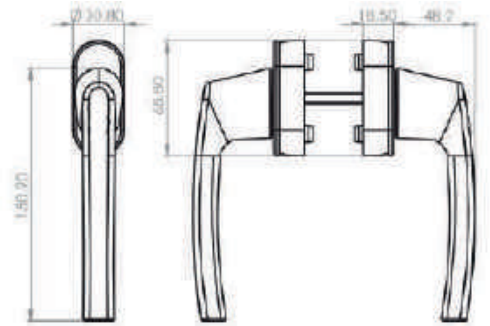


MODEL	DESCRIPTION	COLOR	QUANTITY PER BOX	BOX KG
F1.000.169	ALM MAXI ORION LOCKABLE WINDOW HANDLE SINGLE	9016	50	17,6
F1.000.170		1015	50	
F1.000.171		8003	50	
F1.000.172		SILVER	50	
F1.000.173		8022	50	
F1.000.174		9005	50	
F1.000.175		ÖZEL	50	

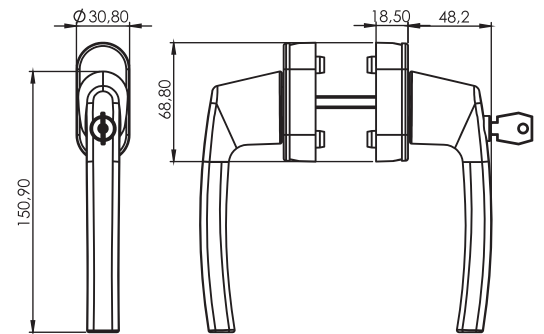
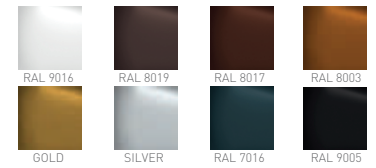


MODEL	DESCRIPTION	COLOR	QUANTITY PER BOX	BOX KG
F1.000.343	ORION MAXI PUSH BUTTON HANDLE	9016	50	13
F1.000.344		1015	50	
F1.000.345		8003	50	
F1.000.346		SILVER	50	
F1.000.347		8022	50	
F1.000.348		9005	50	
F1.000.349		ÖZEL	50	

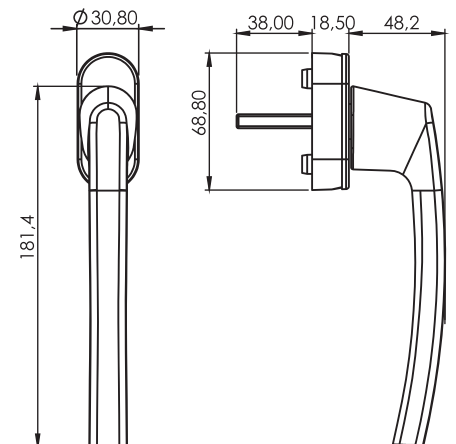
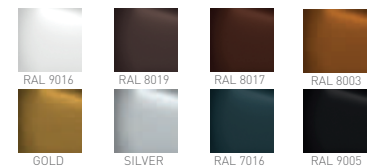




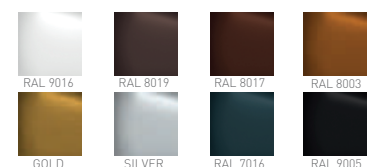
MODEL	DESCRIPTION	COLOR	QUANTITY PER BOX	BOX KG
F1.000.399	ORION MAXI WINDOW HANDLE DOUBLE SET	9016	25	9,35
F1.000.400		1015	25	
F1.000.401		8003	25	
F1.000.402		SILVER	25	
F1.000.403		8022	25	
F1.000.404		9005	25	
F1.000.405		ÖZEL	25	

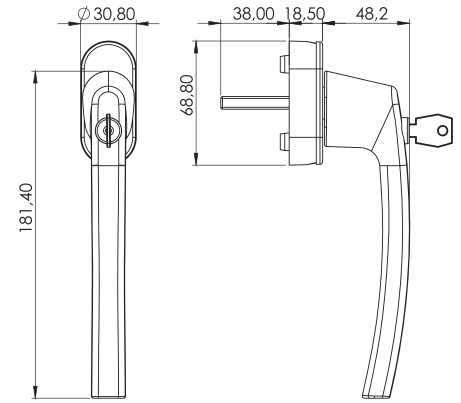


MODEL	DESCRIPTION	COLOR	QUANTITY PER BOX	BOX KG
F1.000.176	ALM MAXI ORION LOCKABLE WINDOW HANDLE DOUBLE SET	9016	25	10,5
F1.000.177		1015	25	
F1.000.178		8003	25	
F1.000.179		SILVER	25	
F1.000.180		8022	25	
F1.000.181		9005	25	
F1.000.182		ÖZEL	25	

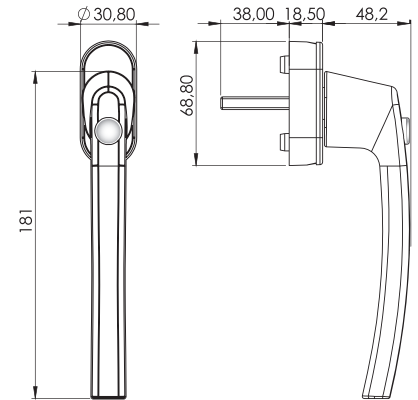
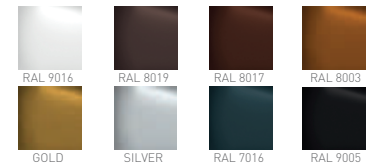


MODEL	DESCRIPTION	COLOR	QUANTITY PER BOX	BOX KG
F1.000.183	ALM ORION GIANT SLIDING HANDLE 4 GRADE	9016	25	6,2
F1.000.184		1015	25	
F1.000.185		8003	25	
F1.000.186		SILVER	25	
F1.000.187		8022	25	
F1.000.188		9005	25	
F1.000.189		ÖZEL	25	

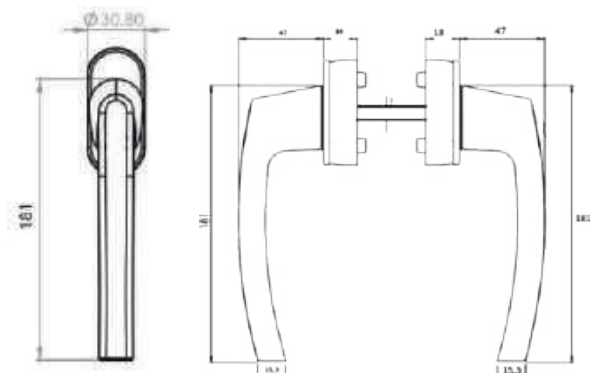
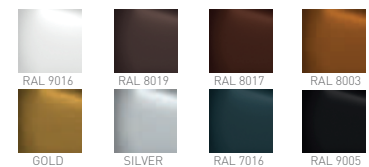




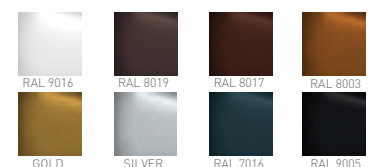
MODEL	DESCRIPTION	COLOR	QUANTITY PER BOX	BOX KG
F1.000.190	ALM ORION GIANT LOCKABLE SLIDING HANDLE 4 GRADE	9016	25	8
F1.000.191		1015	25	
F1.000.192		8003	25	
F1.000.193		SILVER	25	
F1.000.194		8022	25	
F1.000.195		9005	25	
F1.000.196		ÖZEL	25	

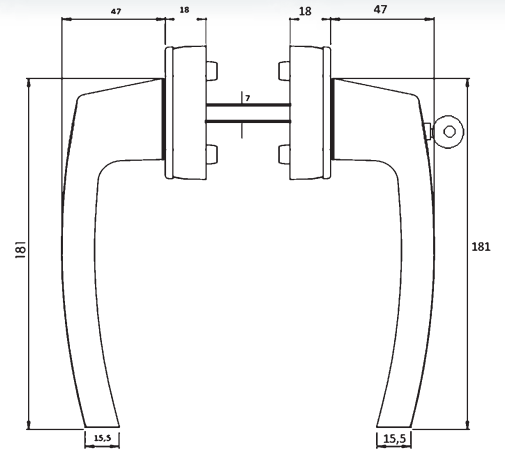


MODEL	DESCRIPTION	COLOR	QUANTITY PER BOX	BOX KG
F1.000.385	ORION GIANT PUSH BUTTON HANDLE	9016	25	8,7
F1.000.386		1015	25	
F1.000.387		8003	25	
F1.000.388		SILVER	25	
F1.000.389		8022	25	
F1.000.390		9005	25	
F1.000.391		ÖZEL	25	

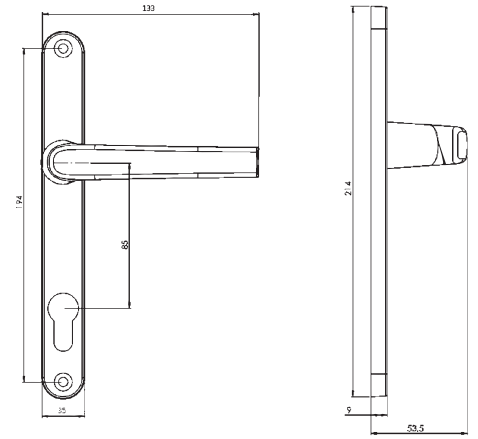
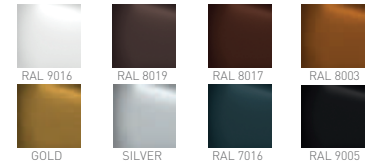


MODEL	DESCRIPTION	COLOR	QUANTITY PER BOX	BOX KG
F1.000.406	ORION GIANT WINDOW HANDLE DOUBLE SET	9016	50	13,4
F1.000.407		1015	50	
F1.000.408		8003	50	
F1.000.409		SILVER	50	
F1.000.410		8022	50	
F1.000.411		9005	50	
F1.000.412		ÖZEL	50	

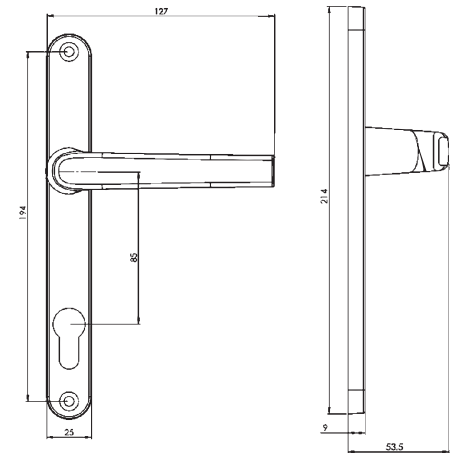
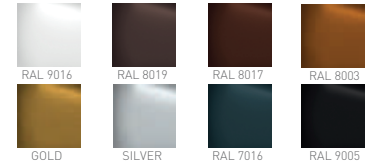




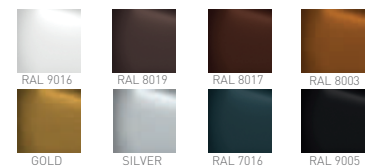
MODEL	DESCRIPTION	COLOR	QUANTITY PER BOX	BOX KG
F1.000.197	ALM ORION GIANT LOCKABLE SLIDING HANDLE DOUBLE SET 4 GRADE	9016	25	14,2
F1.000.198		1015	25	
F1.000.199		8003	25	
F1.000.200		SILVER	25	
F1.000.201		8022	25	
F1.000.202		9005	25	
F1.000.203		ÖZEL	25	

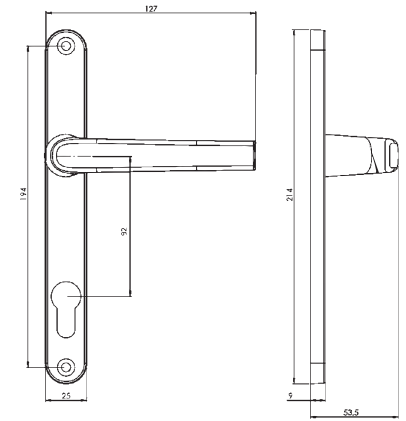


MODEL	DESCRIPTION	COLOR	QUANTITY PER BOX	BOX KG
F1.000.120	ALM ORION 85/35 SPRINGY DOOR HANDLE WITH 2 SCREWS	9016	40	18,25
F1.000.121		1015	40	
F1.000.122		8003	40	
F1.000.123		SILVER	40	
F1.000.124		8022	40	
F1.000.125		9005	40	
F1.000.126		ÖZEL	40	

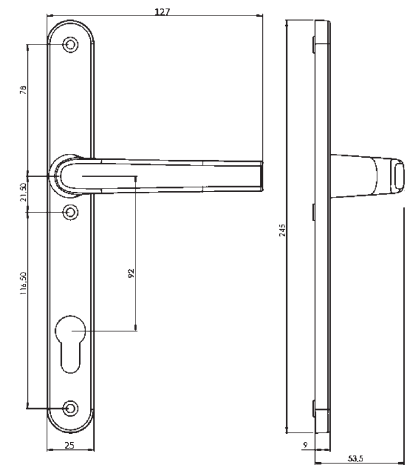
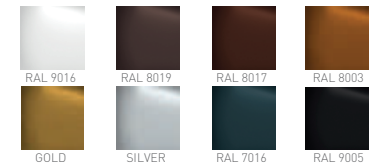


MODEL	DESCRIPTION	COLOR	QUANTITY PER BOX	BOX KG
F1.000.127	ALM ORION 85/25 SPRINGY DOOR HANDLE WITH 2 SCREWS	9016	40	17
F1.000.128		1015	40	
F1.000.129		8003	40	
F1.000.130		SILVER	40	
F1.000.131		8022	40	
F1.000.132		9005	40	
F1.000.133		ÖZEL	40	

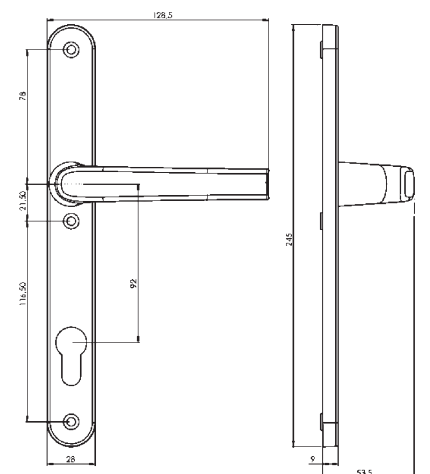
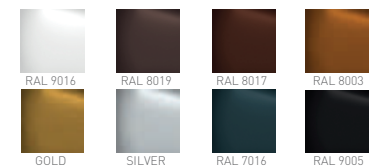




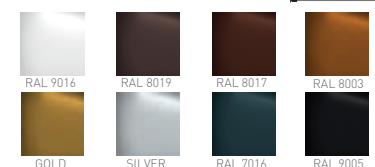
MODEL	DESCRIPTION	COLOR	QUANTITY PER BOX	BOX KG
F1.000.148-2	ALM ORION 92/28 SPRINGY DOOR HANDLE WITH 2 SCREWS	9016	40	18,2
F1.000.149-2		1015	40	
F1.000.150-2		8003	40	
F1.000.151-2		SILVER	40	
F1.000.152-2		8022	40	
F1.000.153-2		9005	40	
F1.000.154-2		ÖZEL	40	

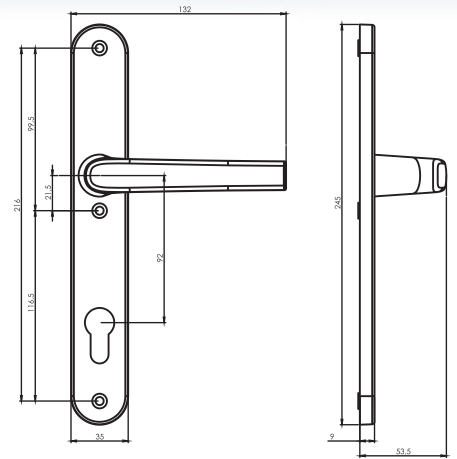


MODEL	DESCRIPTION	COLOR	QUANTITY PER BOX	BOX KG
F1.000.148-3	ALM ORION 92/25 SPRINGY DOOR HANDLE WITH 3 SCREWS	9016	40	18,5
F1.000.149-3		1015	40	
F1.000.150-3		8003	40	
F1.000.151-3		SILVER	40	
F1.000.152-3		8022	40	
F1.000.153-3		9005	40	
F1.000.154-3		ÖZEL	40	

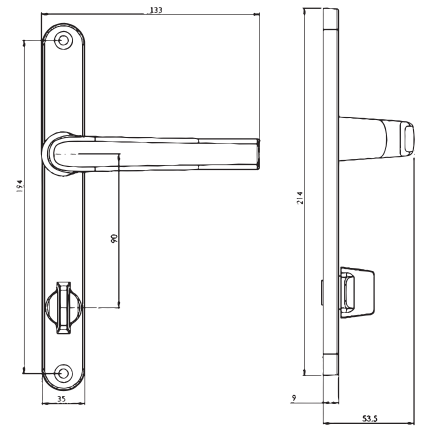
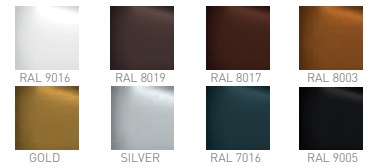


MODEL	DESCRIPTION	COLOR	QUANTITY PER BOX	BOX KG
F1.000.148	ALM ORION 92/28 SPRINGY DOOR HANDLE WITH 3 SCREWS	9016	40	18,5
F1.000.149		1015	40	
F1.000.150		8003	40	
F1.000.151		SILVER	40	
F1.000.152		8022	40	
F1.000.153		9005	40	
F1.000.154		ÖZEL	40	

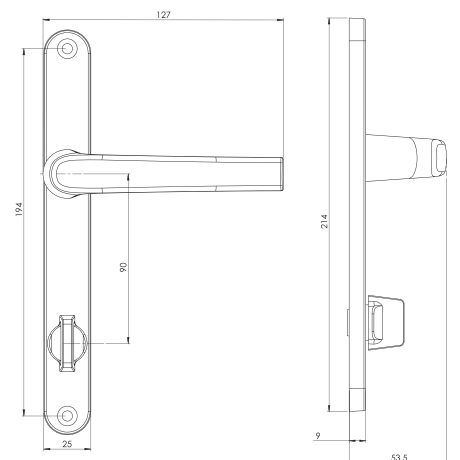
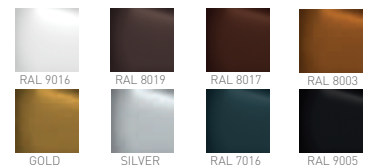




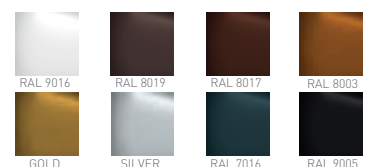
MODEL	DESCRIPTION	COLOR	QUANTITY PER BOX	BOX KG
F1.000.155	ALM ORION 92/35 SPRINGY DOOR HANDLE WITH 3 SCREWS	9016	40	19,5
F1.000.156		1015	40	
F1.000.157		8003	40	
F1.000.158		SILVER	40	
F1.000.159		8022	40	
F1.000.160		9005	40	
F1.000.161		ÖZEL	40	



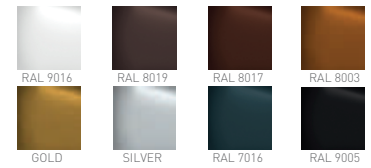
MODEL	DESCRIPTION	COLOR	QUANTITY PER BOX	BOX KG
F1.000.134	ALM ORION 90/35 SPRINGY WC HANDLE WITH 2 SCREWS	9016	40	21,55
F1.000.135		1015	40	
F1.000.136		8003	40	
F1.000.137		SILVER	40	
F1.000.138		8022	40	
F1.000.139		9005	40	
F1.000.140		ÖZEL	40	



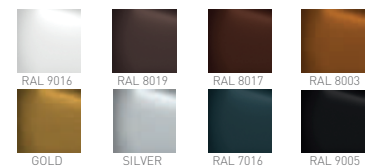
MODEL	DESCRIPTION	COLOR	QUANTITY PER BOX	BOX KG
F1.000.141	ALM ORION 90/25 SPRINGY WC HANDLE WITH 2 SCREWS	9016	40	19,35
F1.000.142		1015	40	
F1.000.143		8003	40	
F1.000.144		SILVER	40	
F1.000.145		8022	40	
F1.000.146		9005	40	
F1.000.147		ÖZEL	40	



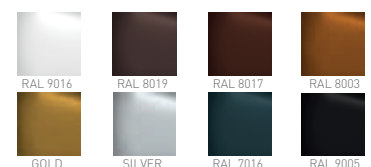
MODEL	DESCRIPTION	COLOR	QUANTITY PER BOX	BOX KG
F1.000.427	INFINITI DOOR HANDLE 85/32/2 WITH 2 SCREWS	9016	30	11,5
F1.000.428		1015	30	
F1.000.429		8003	30	
F1.000.430		SILVER	30	
F1.000.431		8022	30	
F1.000.432		9005	30	
F1.000.433		ÖZEL	30	



MODEL	DESCRIPTION	COLOR	QUANTITY PER BOX	BOX KG
F1.000.420	INFINITI DOOR HANDLE 92/32/3 WITH 3 SCREWS	9016	30	11,5
F1.000.421		1015	30	
F1.000.422		8003	30	
F1.000.423		SILVER	30	
F1.000.424		8022	30	
F1.000.425		9005	30	
F1.000.426		ÖZEL	30	

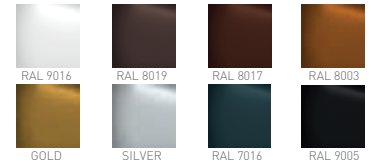


MODEL	DESCRIPTION	COLOR	QUANTITY PER BOX	BOX KG
F1.000.225	ALM . PEGASUS 85/32 SPRINGY DOOR HANDLE MAXI	9016		
F1.000.226		1015		
F1.000.227		8003		
F1.000.228		SILVER		
F1.000.229		8022		
F1.000.230		9005		
F1.000.231		ÖZEL		

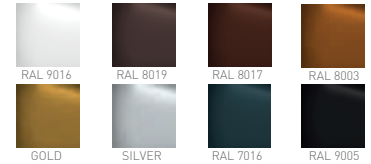




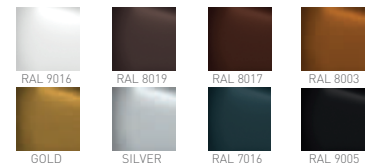
MODEL	DESCRIPTION	COLOR	QUANTITY PER BOX	BOX KG
F1.000.239	ALM . PEGASUS 85/25 SPRINGY DOOR HANDLE MINI	9016		
F1.000.240		1015		
F1.000.241		8003		
F1.000.242		SILVER		
F1.000.243		8022		
F1.000.244		9005		
F1.000.245		ÖZEL		

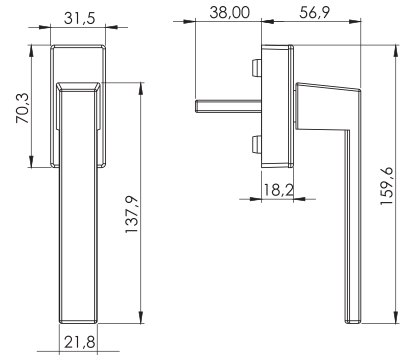


MODEL	DESCRIPTION	COLOR	QUANTITY PER BOX	BOX KG
F1.000.232	ALM . PEGASUS 90/32 SPRINGY WC HANDLE MAXI	9016		
F1.000.233		1015		
F1.000.234		8003		
F1.000.235		SILVER		
F1.000.236		8022		
F1.000.237		9005		
F1.000.238		ÖZEL		

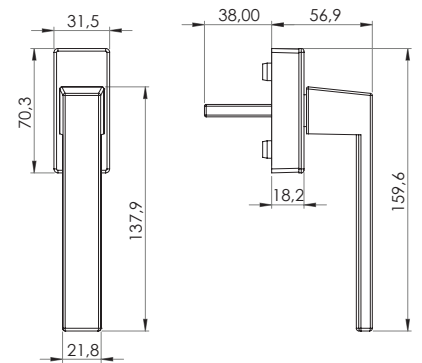
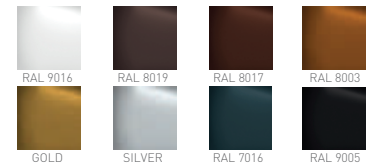


MODEL	DESCRIPTION	COLOR	QUANTITY PER BOX	BOX KG
F1.000.246	ALM . PEGASUS 90/25 SPRINGY WC HANDLE MINI	9016		
F1.000.247		1015		
F1.000.248		8003		
F1.000.249		SILVER		
F1.000.250		8022		
F1.000.251		9005		
F1.000.252		ÖZEL		

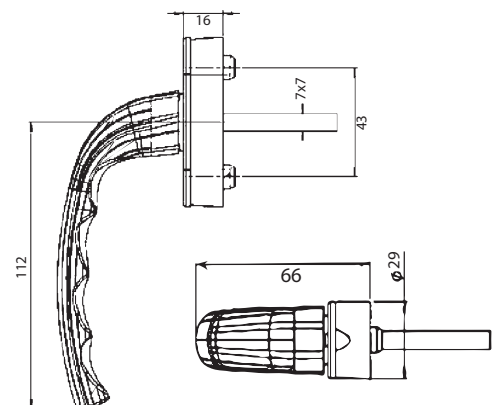
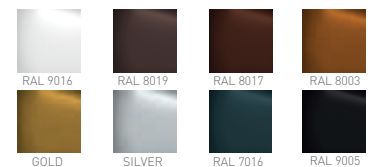




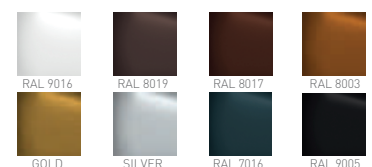
MODEL	DESCRIPTION	COLOR	QUANTITY PER BOX	BOX KG
F1.000.211	ALM CORVUS WINDOW HANDLE 4 GRADE	9016	50	9
F1.000.212		1015	50	
F1.000.213		8003	50	
F1.000.214		SILVER	50	
F1.000.215		8022	50	
F1.000.216		9005	50	
F1.000.217		ÖZEL	50	

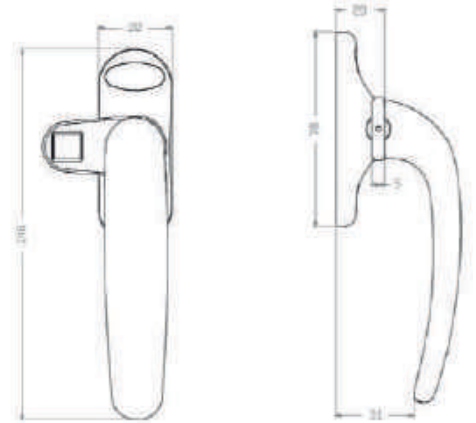


MODEL	DESCRIPTION	COLOR	QUANTITY PER BOX	BOX KG
F1.000.218	ALM CORVUS VOCAL WINDOW HANDLE 8 GRADE	9016	50	9,5
F1.000.219		1015	50	
F1.000.220		8003	50	
F1.000.221		SILVER	50	
F1.000.222		8022	50	
F1.000.223		9005	50	
F1.000.224		ÖZEL	50	

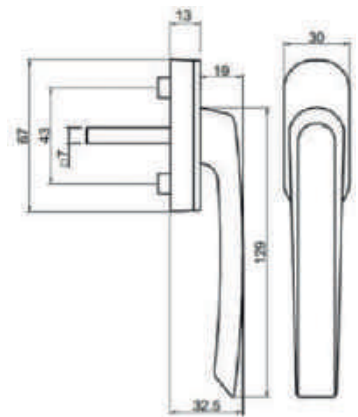
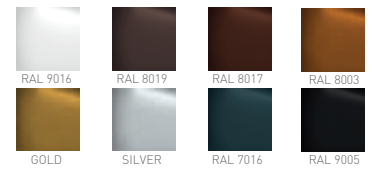


MODEL	DESCRIPTION	COLOR	QUANTITY PER BOX	BOX KG
F1.000.280	VEGA VOCAL WINDOW HANDLE	9016	100	14,4
F1.000.281		1015	100	
F1.000.282		8003	100	
F1.000.283		SILVER	100	
F1.000.284		8022	100	
F1.000.285		9005	100	
F1.000.286		ÖZEL	100	

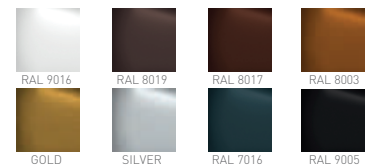


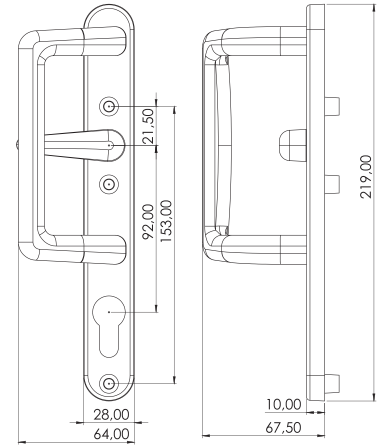


MODEL	DESCRIPTION	COLOR	QUANTITY PER BOX	BOX KG
F1.000.266	ALM .OUTWARD OPENING WINDOW HANDLE	9016	50	9,35
F1.000.267		1015	50	
F1.000.268		8003	50	
F1.000.269		SILVER	50	
F1.000.270		8022	50	
F1.000.271		9005	50	
F1.000.272		ÖZEL	50	

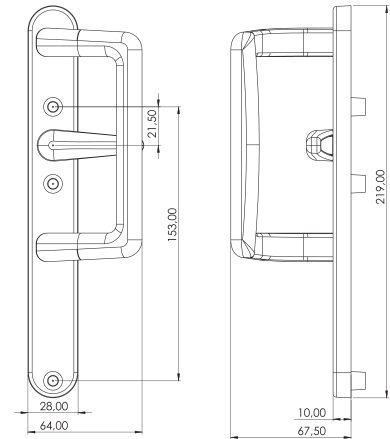
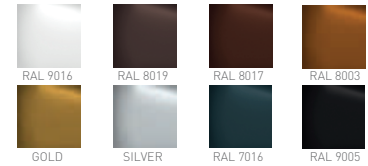


MODEL	DESCRIPTION	COLOR	QUANTITY PER BOX	BOX KG
F1.000.364	ZERO NECK WINDOW HANDLE	9016	100	12
F1.000.365		1015	100	
F1.000.366		8003	100	
F1.000.367		SILVER	100	
F1.000.368		8022	100	
F1.000.369		9005	100	
F1.000.370		ÖZEL	100	

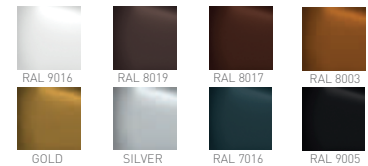




MODEL	DESCRIPTION	COLOR	QUANTITY PER BOX	BOX KG
F1.000.001	ALM.CYGNUS INTERIOR SLIDING HANDLE WITH LATCH D TYPE 92/28	9016	20	6,5
F1.000.002		1015	20	
F1.000.003		8003	20	
F1.000.004		SILVER	20	
F1.000.005		8022	20	
F1.000.006		9005	20	
F1.000.007		ÖZEL	20	

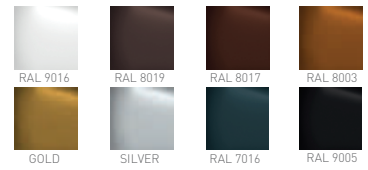
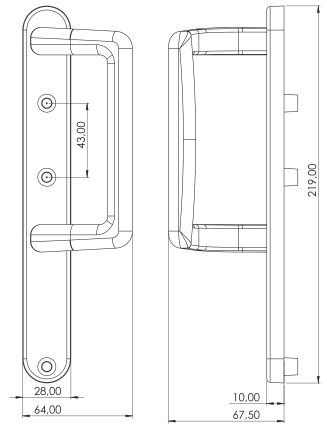


MODEL	DESCRIPTION	COLOR	QUANTITY PER BOX	BOX KG
F1.000.092	ALM.CYGNUS INTERIOR SLIDING HANDLE WITHOUT CYLINDER HALL WITH LATCH D TYPE LONG	9016	20	6,6
F1.000.093		1015	20	
F1.000.094		8003	20	
F1.000.095		SILVER	20	
F1.000.096		8022	20	
F1.000.097		9005	20	
F1.000.098		ÖZEL	20	

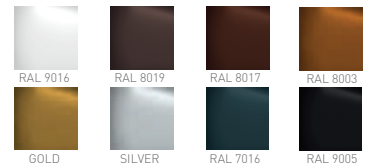
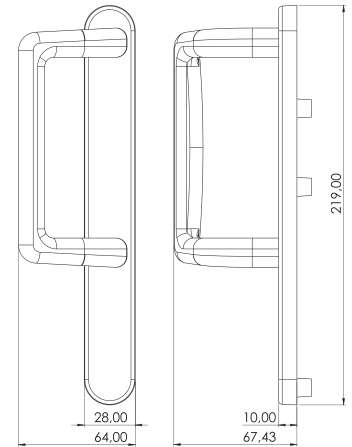




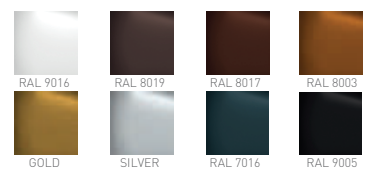
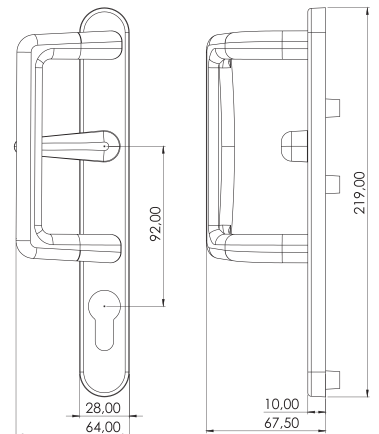
MODEL	DESCRIPTION	COLOR	QUANTITY PER BOX	BOX KG
F1.000.099	ALM.CYGNUS INTERIOR SLIDING HANDLE WITHOUT CYLINDER HALL WITHOUT LATCH D TYPE LONG	9016	20	6,1
F1.000.100		1015	20	
F1.000.101		8003	20	
F1.000.102		SILVER	20	
F1.000.103		8022	20	
F1.000.104		9005	20	
F1.000.105		ÖZEL	20	

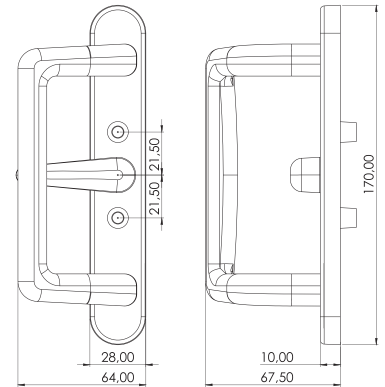


MODEL	DESCRIPTION	COLOR	QUANTITY PER BOX	BOX KG
F1.000.015	ALM.CYGNUS EXTERIOR SLIDING HANDLE D TYPE LONG	9016	20	4,8
F1.000.016		1015	20	
F1.000.017		8003	20	
F1.000.018		SILVER	20	
F1.000.019		8022	20	
F1.000.020		9005	20	
F1.000.021		ÖZEL	20	

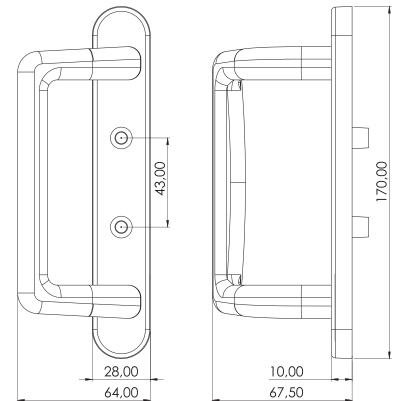
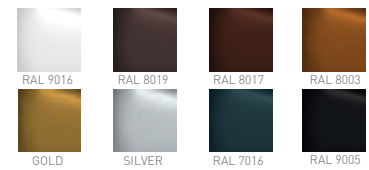


MODEL	DESCRIPTION	COLOR	QUANTITY PER BOX	BOX KG
F1.000.078	ALM.CYGNUS EXTERIOR SLIDING HANDLE WITH LATCH D TYPE 92/28	9016	20	5,2
F1.000.079		1015	20	
F1.000.080		8003	20	
F1.000.081		SILVER	20	
F1.000.082		8022	20	
F1.000.083		9005	20	
F1.000.084		ÖZEL	20	

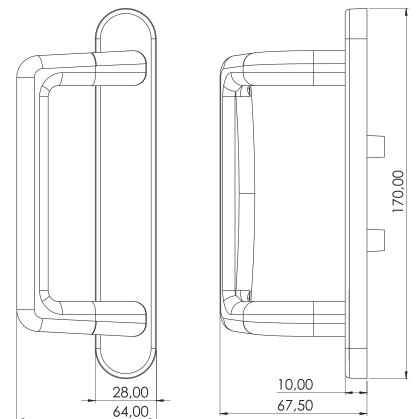
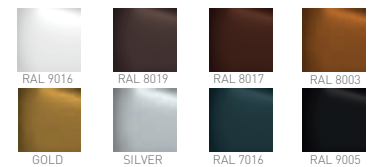




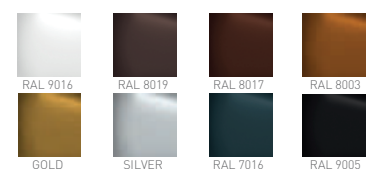
MODEL	DESCRIPTION	COLOR	QUANTITY PER BOX	BOX KG
F1.000.036	ALM.CYGNUS INTERIOR SLIDING HANDLE WITH LATCH D TYPE SHORT	9016	20	6,1
F1.000.037		1015	20	
F1.000.038		8003	20	
F1.000.039		SILVER	20	
F1.000.040		8022	20	
F1.000.041		9005	20	
F1.000.042		ÖZEL	20	

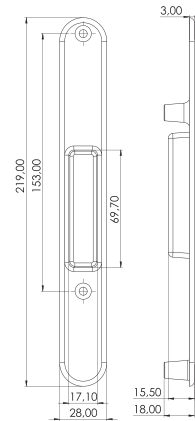


MODEL	DESCRIPTION	COLOR	QUANTITY PER BOX	BOX KG
F1.000.085	ALM.CYGNUS INTERIOR SLIDING HANDLE WITHOUT LATCH D TYPE SHORT	9016	20	5,7
F1.000.086		1015	20	
F1.000.087		8003	20	
F1.000.088		SILVER	20	
F1.000.089		8022	20	
F1.000.090		9005	20	
F1.000.091		ÖZEL	20	

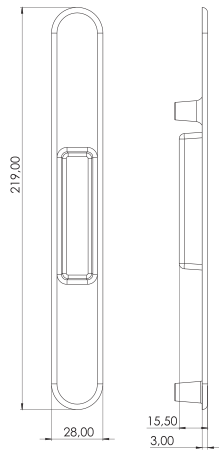
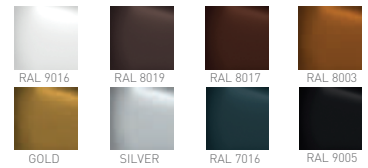


MODEL	DESCRIPTION	COLOR	QUANTITY PER BOX	BOX KG
F1.000.043	ALM.CYGNUS EXTERIOR SLIDING HANDLE D TYPE SHORT	9016	20	4,5
F1.000.044		1015	20	
F1.000.045		8003	20	
F1.000.046		SILVER	20	
F1.000.047		8022	20	
F1.000.048		9005	20	
F1.000.049		ÖZEL	20	

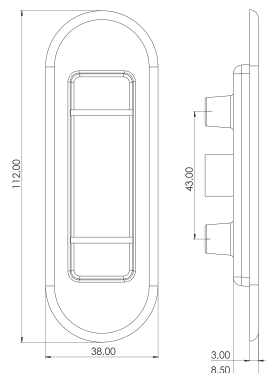
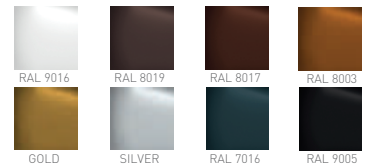




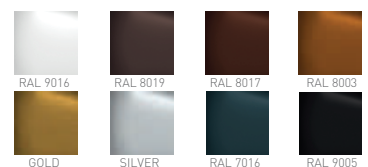
MODEL	DESCRIPTION	COLOR	QUANTITY PER BOX	BOX KG
F1.000.022	ALM.CYGNUS INTERIOR POOL HANDLE LONG	9016	50	4,5
F1.000.023		1015	50	
F1.000.024		8003	50	
F1.000.025		SILVER	50	
F1.000.026		8022	50	
F1.000.027		9005	50	
F1.000.028		ÖZEL	50	

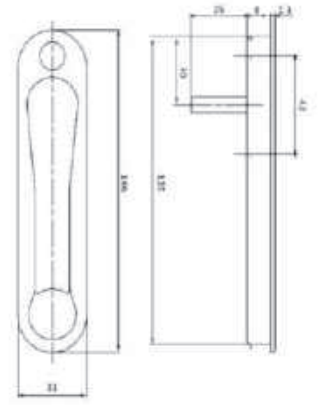


MODEL	DESCRIPTION	COLOR	QUANTITY PER BOX	BOX KG
F1.000.029	ALM.CYGNUS EXTERIOR POOL HANDLE LONG	9016	50	3,5
F1.000.030		1015	50	
F1.000.031		8003	50	
F1.000.032		SILVER	50	
F1.000.033		8022	50	
F1.000.034		9005	50	
F1.000.035		ÖZEL	50	

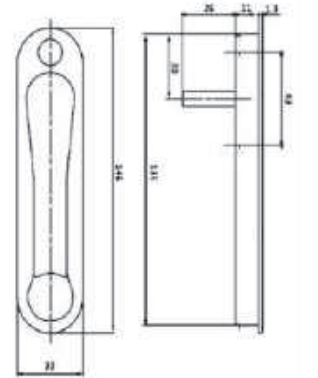
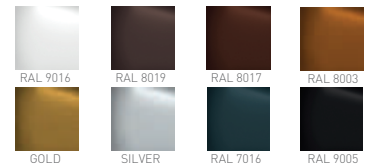


MODEL	DESCRIPTION	COLOR	QUANTITY PER BOX	BOX KG
F1.000.050	ALM.CYGNUS POOL HANDLE	9016	100	4,8
F1.000.051		1015	100	
F1.000.052		8003	100	
F1.000.053		SILVER	100	
F1.000.054		8022	100	
F1.000.055		9005	100	
F1.000.056		ÖZEL	100	

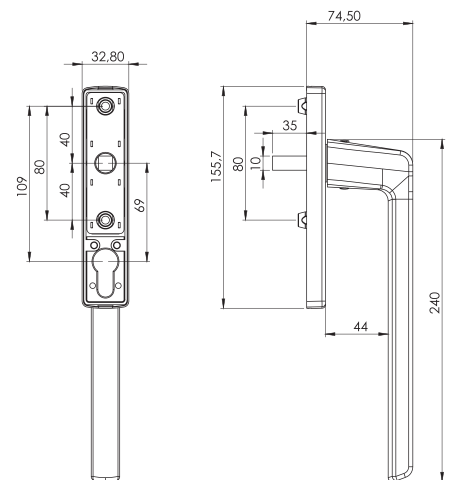
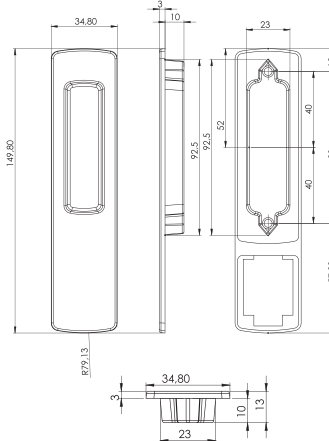
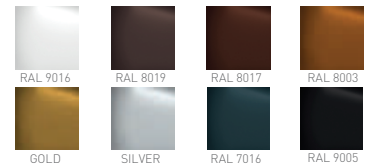




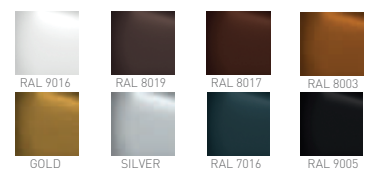
MODEL	DESCRIPTION	COLOR	QUANTITY PER BOX	BOX KG
F1.000.057	POP UP HANDLE 8 mm	9016	100	11,9
F1.000.058		1015	100	
F1.000.059		8003	100	
F1.000.060		SILVER	100	
F1.000.061		8022	100	
F1.000.062		9005	100	
F1.000.063		ÖZEL	100	

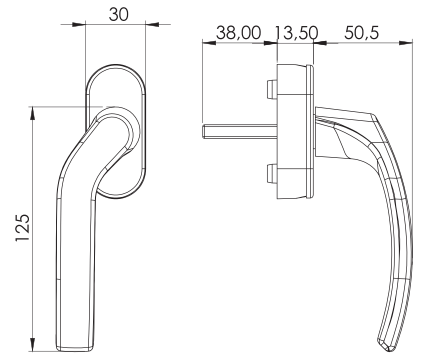


MODEL	DESCRIPTION	COLOR	QUANTITY PER BOX	BOX KG
F1.000.064	POP UP HANDLE 11mm	9016	100	10,6
F1.000.065		1015	100	
F1.000.066		8003	100	
F1.000.067		SILVER	100	
F1.000.068		8022	100	
F1.000.069		9005	100	
F1.000.070		ÖZEL	100	

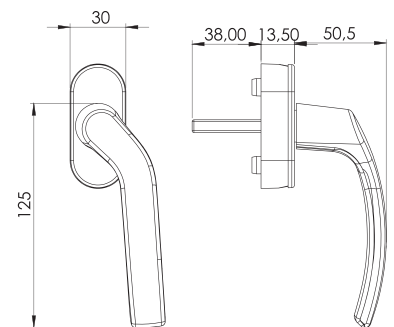
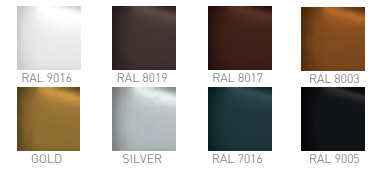


MODEL	DESCRIPTION	COLOR	QUANTITY PER BOX	BOX KG
F1.000.287	LIFT&SLIDE HANDLE	9016	25	15
F1.000.288		1015	25	
F1.000.289		8003	25	
F1.000.290		SILVER	25	
F1.000.291		8022	25	
F1.000.292		9005	25	
F1.000.293		ÖZEL	25	

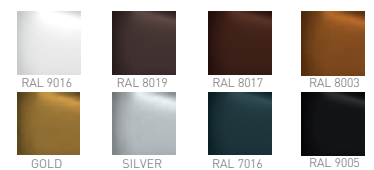




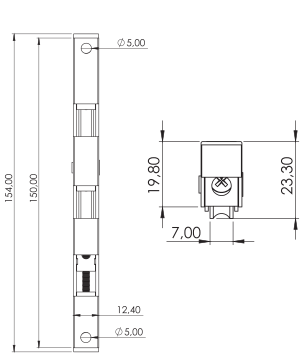
MODEL	DESCRIPTION	COLOR	QUANTITY PER BOX	BOX KG
F1.000.294	ORION SLIDING HANDLE LEFT	9016	50	7,4
F1.000.295		1015	50	
F1.000.296		8003	50	
F1.000.297		SILVER	50	
F1.000.298		8022	50	
F1.000.299		9005	50	
F1.000.300		ÖZEL	50	



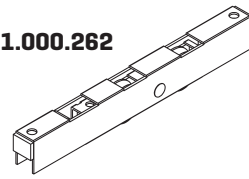
MODEL	DESCRIPTION	COLOR	QUANTITY PER BOX	BOX KG
F1.000.301	ORION SLIDING HANDLE RIGHT	9016	50	7,4
F1.000.302		1015	50	
F1.000.303		8003	50	
F1.000.304		SILVER	50	
F1.000.305		8022	50	
F1.000.306		9005	50	
F1.000.307		ÖZEL	50	



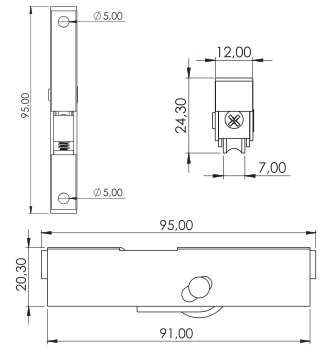
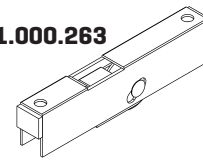
MODEL	DESCRIPTION	QUANTITY PER BOX	BOX KG
F1.000.260	INOX JAGGED SLIDING ROLLER WITH DOUBLE POLYAMID WHEELS 120 KG	200	18
F1.000.261	INOX SLIDING ROLLER WITH DOUBLE POLYAMID WHEELS 30 KG	200	12



F1.000.262

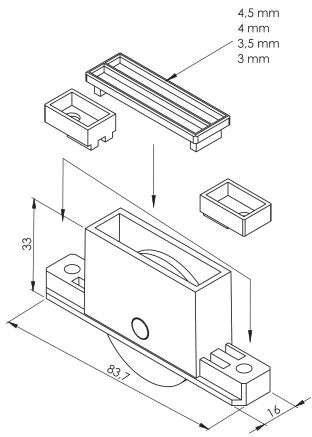


F1.000.263



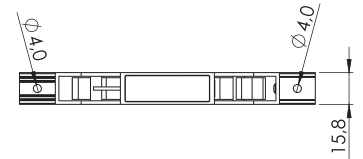
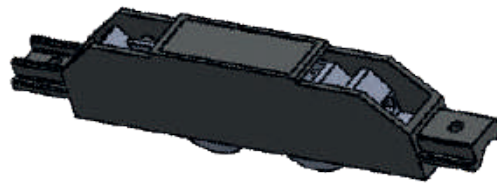
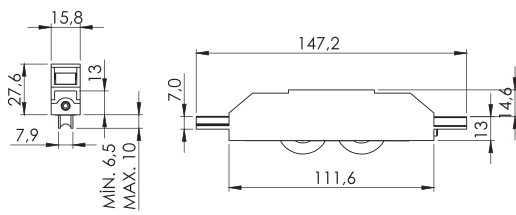
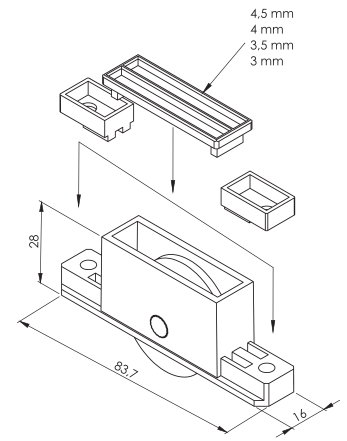
MODEL	DESCRIPTION	QUANTITY PER BOX	BOX KG
F1.000.262	SLIDING ROLLER WITH DOUBLE POLYAMID WHEELS 120 KG	150	11,5
F1.000.263	SLIDING ROLLER WITH SINGLE POLYAMID WHEEL 30 KG	250	14,6

F1.000.264



MODEL	DESCRIPTION	QUANTITY PER BOX	BOX KG
F1.000.264	70 KG SLIDING ROLLER (WITH BIG ROLLER) Ø40	125	12,5
F1.000.264-1	70 KG SLIDING ROLLER (WITH BIG ROLLER) Ø34	125	12

F1.000.264-1

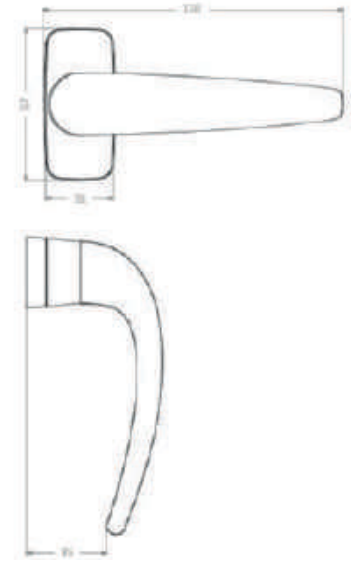


MODEL	DESCRIPTION	QUANTITY PER BOX	BOX KG
F1.000.265	140 KG SLIDING ROLLER ZINC BODY	60	9

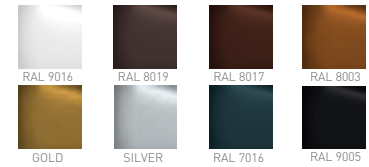
MODEL	DESCRIPTION	QUANTITY PER BOX	BOX KG
F1.000.264-160	S1/S2 KLASİK SÜRME İKİLİ AYARLI RULMAN 160 KG	100	
F1.000.264-80	S1/S2 KLASİK SÜRME TEKLİ AYARLI RULMAN 80 KG	100	

MODEL	DESCRIPTION	QUANTITY PER BOX
F1.000.264-3	PLASTIC SUPPORT 3MM	
F1.000.264-3.5	PLASTIC SUPPORT 3,5 MM	
F1.000.264-4	PLASTIC SUPPORT 4 MM	
F1.000.264-4,5	PLASTIC SUPPORT 4,5 MM	
F1.000.264-6	PLASTIC SUPPORT ERA	
F1.000.264-7	PLASTIC SUPPORT 2 MM	

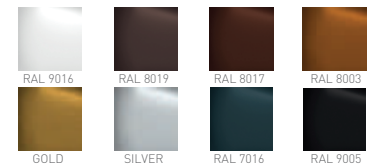
MODEL	DESCRIPTION	QUANTITY PER BOX
F1.000.264-1	S1/S2 KANAT KAPAĞI	
F1.000.264-2	S1/S2 KLASİK SÜRME KANAT BİRLEŞİM İZALASYON TAKIMI	



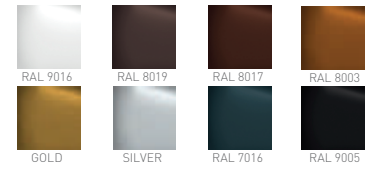
MODEL	DESCRIPTION	COLOR	QUANTITY PER BOX	BOX KG
F1.000.273	ALM. LYRA LEVER DOOR HANDLE WITH ROSETTES	9016		
F1.000.274		1015		
F1.000.275		8003		
F1.000.276		SILVER		
F1.000.277		8022		
F1.000.278		9005		
F1.000.279		ÖZEL		



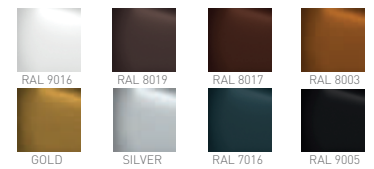
MODEL	DESCRIPTION	COLOR	QUANTITY PER BOX	BOX KG
F1.000.357	ALM.CORVUS EKSENEL KOL- 22/32	9016	30	8,6
F1.000.358		1015	30	
F1.000.359		8003	30	
F1.000.360		SILVER	30	
F1.000.361		8022	30	
F1.000.362		9005	30	
F1.000.363		ÖZEL	30	



MODEL	DESCRIPTION	COLOR	QUANTITY PER BOX	BOX KG
F1.000.413	ALM.ORION EKSENEL KOL- 22/32	9016	30	8,6
F1.000.414		1015	30	
F1.000.415		8003	30	
F1.000.416		SILVER	30	
F1.000.417		8022	30	
F1.000.418		9005	30	
F1.000.419		ÖZEL	30	



MODEL	DESCRIPTION	COLOR	QUANTITY PER BOX	BOX KG
F1.000.378	ROSSETTE (PCS.)	9016	400	6,4
F1.000.379		1015	400	
F1.000.380		8003	400	
F1.000.381		SILVER	400	
F1.000.382		8022	400	
F1.000.383		9005	400	
F1.000.384		ÖZEL	400	



führen

DOOR AND WINDOW ACCESSORIES



DOOR AND WINDOW ACCESSORIES